

# LEHNER

# POLARO® L/XL



## LO SPARGITORE A 12 VOLT PER SALE, GHIAINO E SABBIA.

- Regolazione continua della larghezza di spaglio da 0,8 - 6 metri circa
- Dosaggio continuo della quantità di spaglio
- Comando in cabina / sedile di guida per la regolazione del spargitore
- Serbatoio di carico da litri 380 (POLARO L) e litri 550 (POLARO XL)

Dati tecnici:	POLARO® L	POLARO® XL
Volume contenitore	380 litri	550 litri
Quantità riempimento	circa 500 kg di sale	circa 720 kg di sale
Per 20 g/m <sup>2</sup>	25.000 m <sup>2</sup>	36.000 m <sup>2</sup>
Peso a vuoto	140 kg	155 kg
Corrente assorbita	14 A	16 A
Cavo di comando	5 m	5 m
Fusibile	30 A	30 A
Quantità di spaglio max minuto	circa 55 kg di sale	circa 55 kg di sale



La copertura con elastico è di serie.



Centralina di comando

## Accessori:



Motore maggiorato per spaglio fino a 12 m



Lampeggiante Led „Crystal“



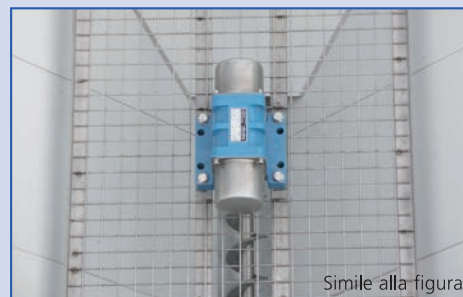
Deflettore per regolazione spaglio



Cinghia tensionatrice 3 m

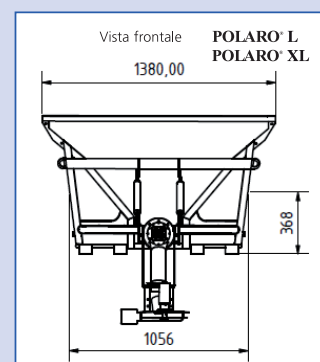
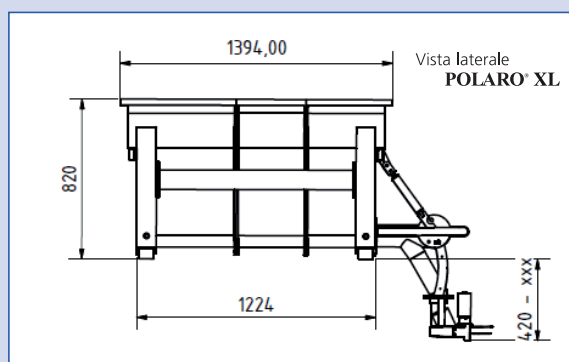
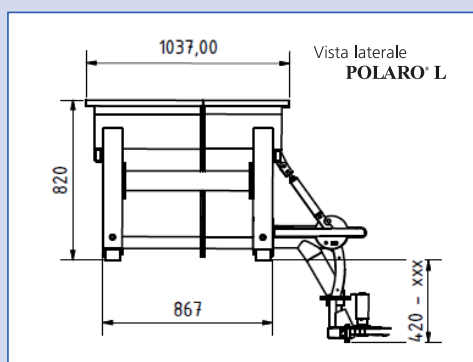


Cinghia tensionatrice 4 m



Vibratore rompigrumi

Simile alla figura



Con riserva di modifiche tecniche.

OPTION SRL  
VIA SCOLARI 8  
33033 CODROIPO (UD)  
ITALY

Tel.: (+39) 0432 909727  
Fax: (+39) 0432 909728

<http://www.polaro.it>  
E-mail: [option@qnet.it](mailto:option@qnet.it)